

01 PLANTA BAIXA - IMPLANTAÇÃO
A01 ESCALA 1/300

OBSERVAÇÕES/ANÁLISE	
DATA	REV. Nº
28/02/2024	02
28/02/2024	03

SESI IMPERATRIZ

AUTOR	RESPONSÁVEL TÉCNICO
Sistema FIEMA SESI SENAI - RJ	
PROFESSOR	CREA

CLIENTE: **SESI - SERVIÇO SOCIAL DA INDÚSTRIA**

PROJ. DE AMPLIAÇÃO DA ESCOLA SESI IMPERATRIZ

LOCAL: R. Aquiles Lisboa, 1550 - Mercado II, Imperatriz - MA, 65901-470

ASSUNTO: **IMPLANTAÇÃO**

1/17

REVISÃO 03 - FEV/2025

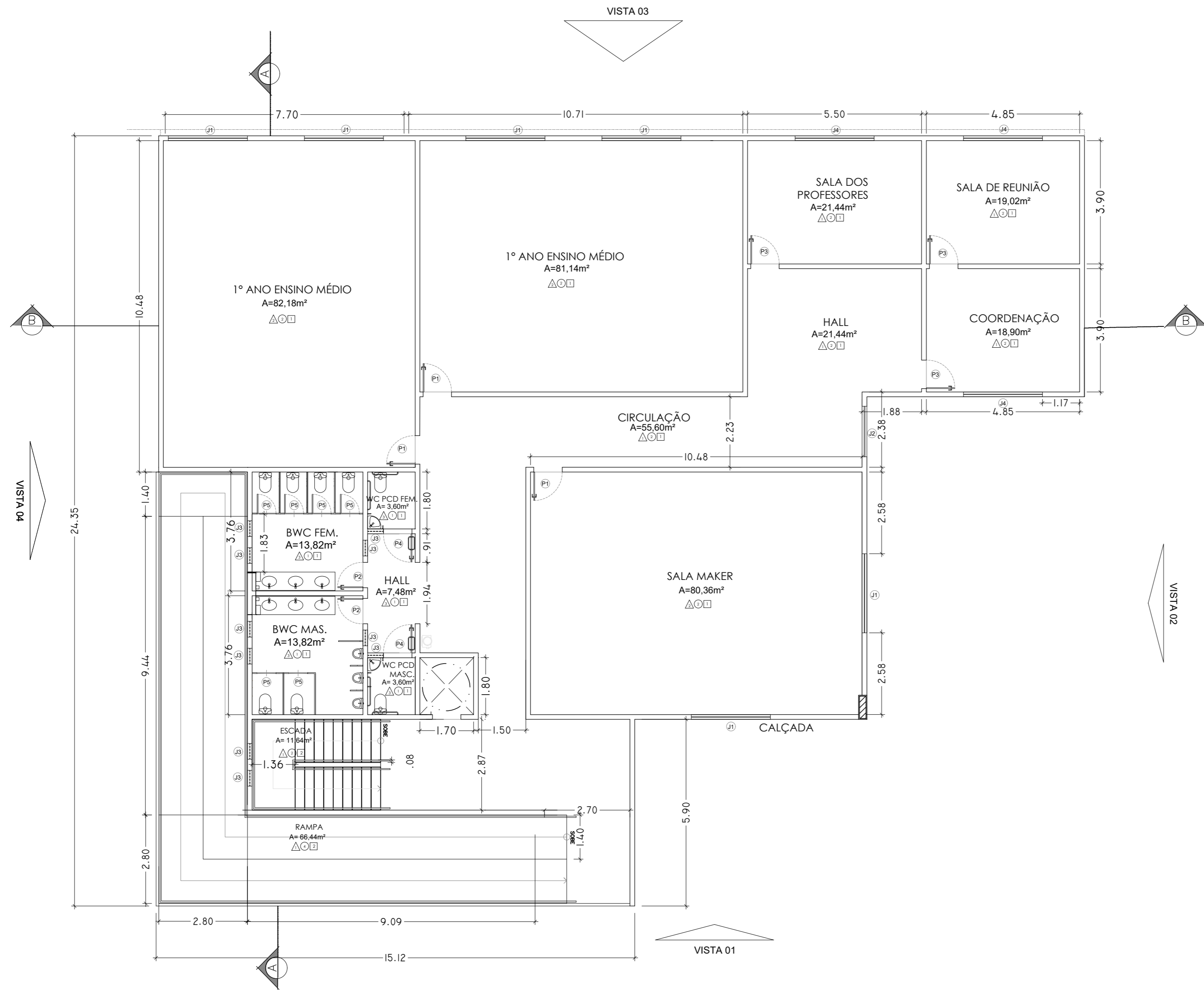
PROJETO DE ARQUITETURA

FORMATO	ESCALA	DATA	FASE
A3	1:300	FEV/2025	1 EP PL PR PE
ÁREA	1.808,10 m²		
PROJETO	ELLEN CORREIA CARVALHO LOPES		

REGISTRO TEC: **COENG**

RESPONSÁVEL TÉCNICO: ANA CRISTINA ALMEIDA CARDOSO
REGISTRO TEC: CAU - A7729-1





01 PLANTA BAIXA - 1º PAV.
A03 ESCALA 1/100

PAREDES	
SÍMBOLO	DESCRIÇÃO
[Symbol]	PAREDE EM ALVENARIA A CONCRETAR
[Symbol]	DIVISÓRIA SANITÁRIA VERDE GRANITO VERDE UBATUBA
[Symbol]	DIVISÓRIA DE VIDRO

ACABAMENTOS DE PAREDES	
SÍMBOLO	DESCRIÇÃO
[Symbol]	PRIMEIRA EM TELA ACABADA FOSCA, COR BRANCO GELADO SOBRE EMASAMENTO
[Symbol]	REVESTIMENTO CERÂMICO - DIM: 10x10cm - COR: BRANCO ATÉ ALTURA 1,10m - FAIXA DE CERÂMICA 10x10cm COM AZUL DEBIL - A PARTIR DE 1,10m ATÉ 2,10m - PRIMEIRA EM TELA ACABADA FOSCA COM BRANCO GELADO
[Symbol]	REVESTIMENTO PORCELANATO COM ACABAMENTO BELVALE, COR BRANCO - DIM: 40x40cm
[Symbol]	QBL: REVESTIMENTOS DA FACHADA DESCRITO EM FRANCHAS ESPECÍFICAS COM VÍDEAS

ACABAMENTOS DE PISO	
SÍMBOLO	DESCRIÇÃO
[Symbol]	PORCELANATO ACERINADO, COR BRANCO GELADO - DIM: 40x40cm
[Symbol]	INDUSTRIAL DE ALTA RESISTÊNCIA, POLIDO COM RESINA - ESP. 10MM
[Symbol]	CIMENTADO
[Symbol]	PORCELANATO ANTIDERRAPANTE, COM CHAZA ESCURO - DIM: 40x40cm

ACABAMENTOS DE FORRO	
SÍMBOLO	DESCRIÇÃO
[Symbol]	FORRO MODULAR EM PLACAS DE GESSO ACABADO
[Symbol]	LAJE APARELHADA EM CONCRETO

PORTAS						
COD.	DESCRIÇÃO	FERRAGEM	AMBIENTE	LARGURA	ALTURA	QTD
P1	LAJE DE ALUMÍNIO BRANCO E VIDRO	LAJE DE ALUMÍNIO BRANCO	SALA DE ALTA T. P. F. P.	2,10	2,10	11
P2	LAJE DE ALUMÍNIO BRANCO	LAJE DE ALUMÍNIO BRANCO	SALA DE ALTA T. P. F. P.	2,10	2,10	11
P3	LAJE DE ALUMÍNIO BRANCO	LAJE DE ALUMÍNIO BRANCO	SALA DE ALTA T. P. F. P.	2,10	2,10	11
P4	LAJE DE ALUMÍNIO BRANCO	LAJE DE ALUMÍNIO BRANCO	SALA DE ALTA T. P. F. P.	2,10	2,10	11
P5	LAJE DE ALUMÍNIO BRANCO	LAJE DE ALUMÍNIO BRANCO	SALA DE ALTA T. P. F. P.	2,10	2,10	11
P6	LAJE DE ALUMÍNIO BRANCO	LAJE DE ALUMÍNIO BRANCO	SALA DE ALTA T. P. F. P.	2,10	2,10	11

JANELAS							
COD.	DESCRIÇÃO	LARGURA	ALTURA	PERÍMETRO	TIPO	AMBIENTE	QTD
J1	JANELA DE ALUMÍNIO E VIDRO SUPRIMIDO 40x40 QUADRO	2,00	1,50	7,00	COMER	SALA DE ALTA T. P. F. P.	24
J2	JANELA DE ALUMÍNIO E VIDRO SUPRIMIDO 40x40 QUADRO	1,40	1,50	5,30	COMER	CIRCULAÇÃO	18
J3	JANELA DE ALUMÍNIO E VIDRO SUPRIMIDO 40x40 QUADRO	2,00	1,50	7,00	COMER	SALA DE ALTA T. P. F. P.	24
J4	JANELA DE ALUMÍNIO E VIDRO SUPRIMIDO 40x40 QUADRO	2,00	1,50	7,00	COMER	SALA DE ALTA T. P. F. P.	24

OBSERVAÇÕES/ANÁLISE	
DATA	REV. Nº
28/05/2024	00
08/02/2025	03

SESI IMPERATRIZ

AUTOR: **Sistema FIEMA** Sesi SENAI IEL

RESPONSÁVEL TÉCNICO: _____

PREFETURA: _____ CREA: _____

CLIENTE: **SESI - SERVIÇO SOCIAL DA INDÚSTRIA**

PROJ. DE AMPLIAÇÃO DA ESCOLA Sesi IMPERATRIZ

LOCAL: R. Aquiles Lisboa, 1560 - Mercado Novo, Imperatriz - MA, 65901-470

PLANTA-BAIXA - 1º PAVIMENTO

REVISÃO 03 - FEV/2025

PROJETO DE ARQUITETURA

FORMATO: A3 DATA: 14/02/2025 FASE: [] EP [] PL [] PR [] PLT

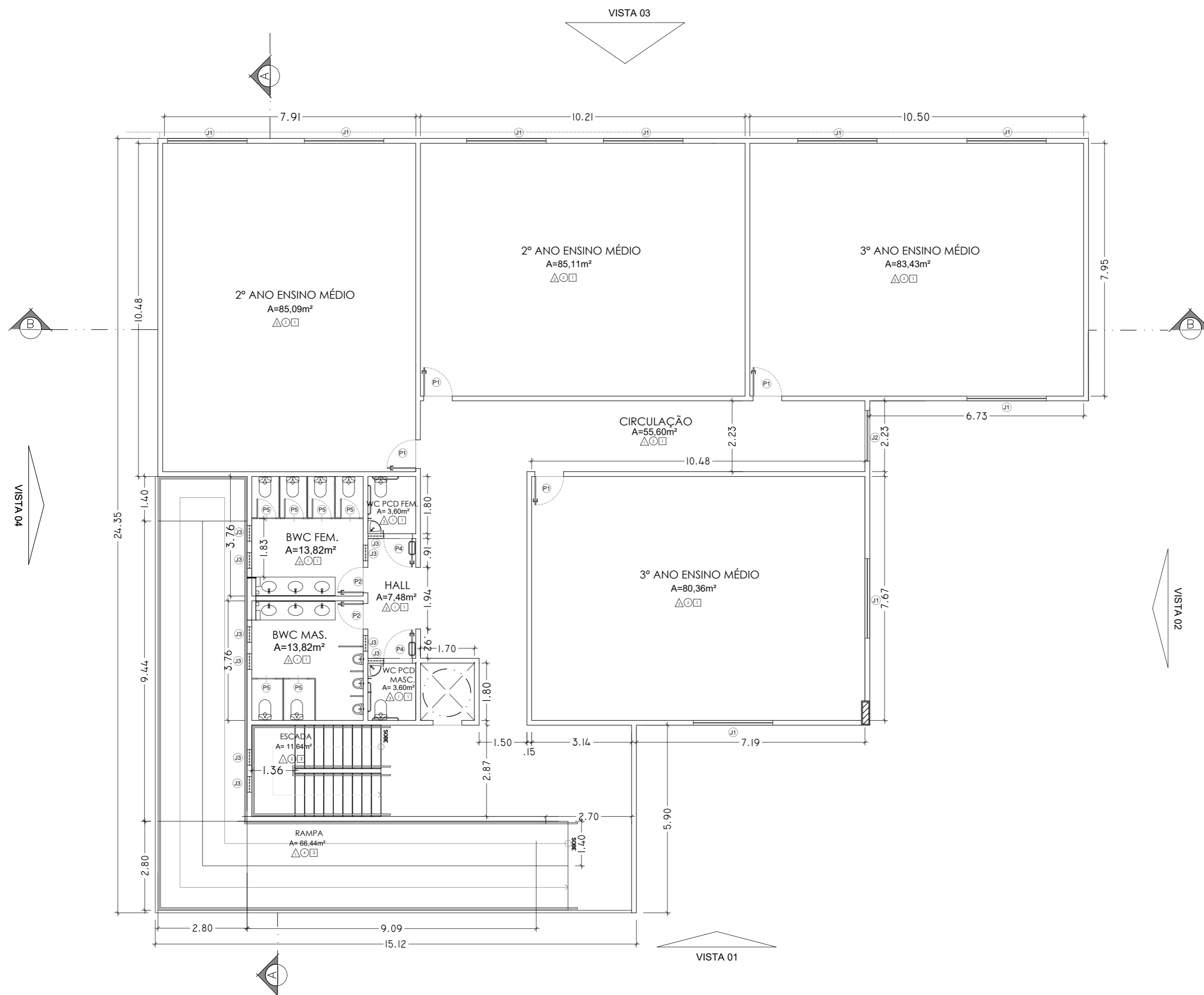
ESCALA: 1:500, 1:200

PROJETO: ANA LUÍZA DA SILVA MELO

COENG

RESPONSÁVEL TÉCNICO: ANA CRISTINA ALMEIDA CARDOSO CAU - A77229-1





01 PLANTA BAIXA - 2º PAV.
A03 ESCALA 1/100

SIMB	DESCRIÇÃO
[Symbol]	PAREDES EM ALVENARIA A COBRIR
[Symbol]	DIVISÓRIA SANITÁRIA VEDADA GRANITO VEDADA
[Symbol]	DIVISÓRIA DE VIDRO

SIMB	DESCRIÇÃO
[Symbol]	PRIMEIRA EM BRANCO ACABADA PISCA, COR BRANCO GLEDO SOBRE ENLAMEADO
[Symbol]	REVESTIMENTO CERÂMICO - DIM. 10x10cm - COR BRANCO ATÉ ALTEZA 1,10m, 1 FAIXA DE CERÂMICA (DRENAÇÃO) COR AZUL DE MAR, A PARTIR DE 1,10m COR BRANCO, PRIMEIRA EM BRANCO ACABADA PISCA, COR BRANCO GLEDO
[Symbol]	REVESTIMENTO PORCELANATO COM ACABAMENTO BRANQUEADO, COR BRANCO - DIM. 40x40cm
[Symbol]	REVESTIMENTO DA FACIADA DESCRITO EM FRANCHAS ESPECÍFICAS COM VISTAS

SIMB	DESCRIÇÃO
[Symbol]	PORCELANATO ACETINADO, COR BRANCO GLEDO - DIM. 40x40cm
[Symbol]	INDUSTRIAL DE ALTA RESISTÊNCIA, POLIDO COM RESINA - EP. BRANCO
[Symbol]	CIMENTADO
[Symbol]	PORCELANATO ANTIDERRAPANTE, COM CHUVA ESCURO - DIM. 40x40cm

SIMB	DESCRIÇÃO
[Symbol]	FORRO MODULAR EM PLACAS DE GESSO ACABADO
[Symbol]	LAR AFIMENTE EM CONCRETO

COD.	DESCRIÇÃO	FERRAGENS	AMBIENTE	LARGURA	ALTEZA	QTD
P1	LAJER DE ALUMÍNIO BRANCO	LAJERETA CONVENCIONAL EM ALUMÍNIO	SALA DE AULA 1º, 2º E 3º ANOS	2,10	1,11	11
P2	LAJER DE ALUMÍNIO BRANCO	LAJERETA CONVENCIONAL EM ALUMÍNIO	SALA DE AULA 1º, 2º E 3º ANOS	2,10	1,11	11
P3	LAJER DE ALUMÍNIO BRANCO	LAJERETA CONVENCIONAL EM ALUMÍNIO	SALA DE AULA 1º, 2º E 3º ANOS	2,10	1,11	11
P4	LAJER DE ALUMÍNIO BRANCO	LAJERETA CONVENCIONAL EM ALUMÍNIO	SALA DE AULA 1º, 2º E 3º ANOS	2,10	1,11	11
P5	LAJER DE ALUMÍNIO BRANCO	LAJERETA CONVENCIONAL EM ALUMÍNIO	SALA DE AULA 1º, 2º E 3º ANOS	2,10	1,11	11
P6	LAJER DE ALUMÍNIO BRANCO	LAJERETA CONVENCIONAL EM ALUMÍNIO	SALA DE AULA 1º, 2º E 3º ANOS	2,10	1,11	11

COD.	DESCRIÇÃO	LARGURA	ALTEZA	PERFIL	TIPO	AMBIENTE	QTD
J1	JANELA DE ALUMÍNIO E VIDRO	0,80m	0,80m	1,00m	COBRIR	SALA DE AULA 1º, 2º E 3º ANOS	11
J2	JANELA DE ALUMÍNIO E VIDRO	1,40m	1,00m	1,00m	COBRIR	CIRCULAÇÃO	03
J3	JANELA DE ALUMÍNIO E VIDRO	0,80m	0,80m	1,00m	MARCA-RE	SALA DE AULA 1º, 2º E 3º ANOS	11
J4	JANELA DE ALUMÍNIO E VIDRO	0,80m	0,80m	1,00m	COBRIR	SALA DE AULA 1º, 2º E 3º ANOS	11

DATA	REV. Nº	DISCRIMINAÇÃO DA REVISÃO
28/05/2024	00	
08/02/2025	03	

ARQUITETÔNICO

SESI IMPERATRIZ

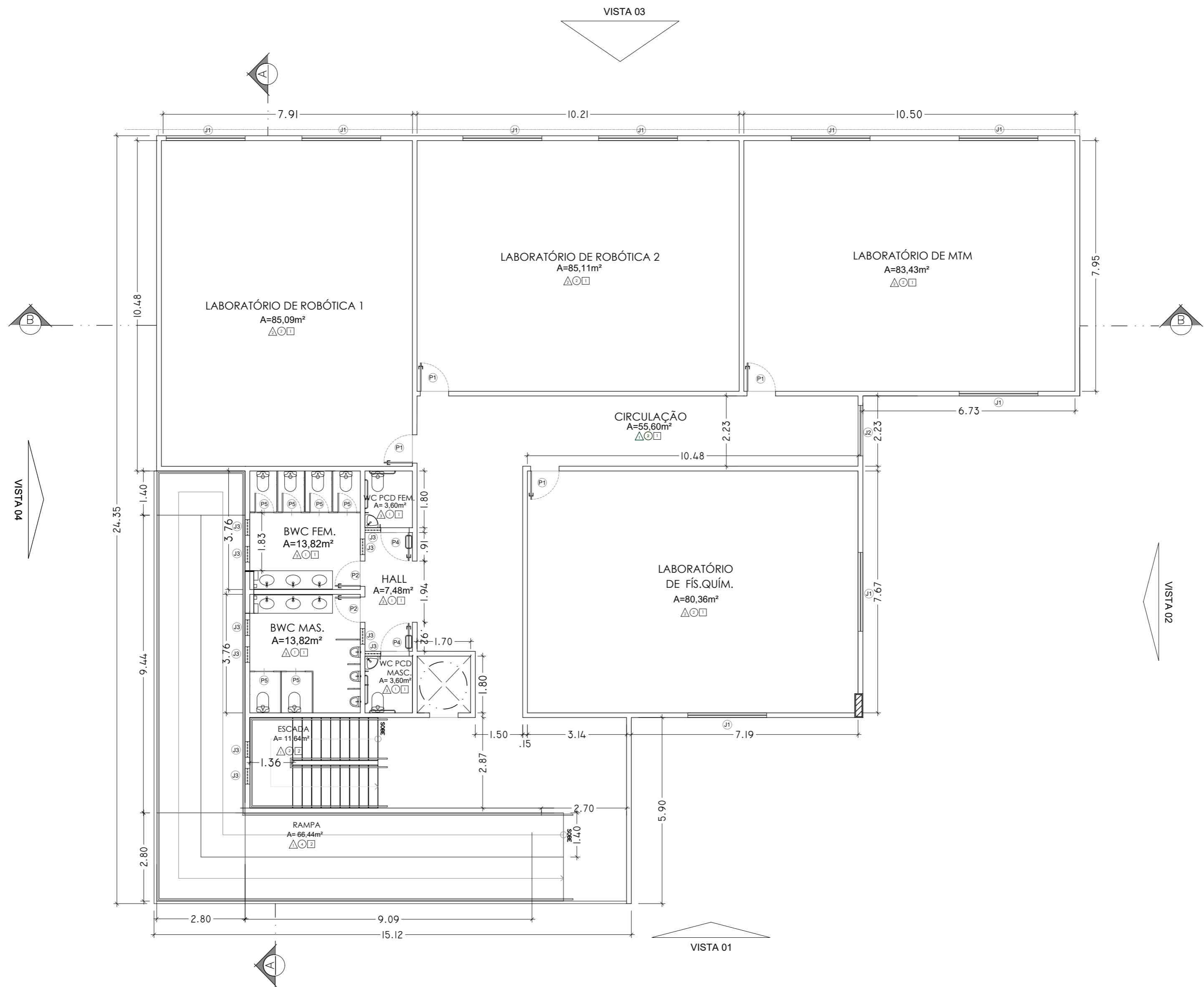
AUTOR: **Sistema FIEMA** SENAI IEL
RESPONSÁVEL TÉCNICO: [Blank]
CONEG - COORDENADORA DE ENGENHARIA: [Blank]
PREFECTURA: [Blank] CREA: [Blank]

CLIENTE: **SESI - SERVIÇO SOCIAL DA INDÚSTRIA**
PROJ. DE AMPLIAÇÃO DA ESCOLA SESI IMPERATRIZ **4/17**
LOCAL: R. Aquiles Lisboa, 1560 - Mercado Novo, Imperatriz - MA, 65901-470
NOME DO PROJETO: **PLANTA-BAIXA - 2º PAVIMENTO**

DATA DE REVISÃO: **REVISÃO 03 - FEV/2025**
PROJETO DE ARQUITETURA
FORMATO: A3 DATA: 17/02/2025 FASE: [] EP [] PL [] PR [] PLT
ÁREA: 1.506,10 m²
PROJETO: ELLEN CORREIA CARVALHO LOPES COENG

RESPONSÁVEL TÉCNICO: ANA CRISTINA ALMEIDA CARDOSO
REGISTRO TÉCNICO: CAU - A77229-1

FIEMA SESI SENAI IEL **SESI** Serviço Social da Indústria



01 A03 PLANTA BAIXA - 3º PAV. ESCALA 1/100

PAREDES	
SÍMB	DESCRIÇÃO
[Símbolo]	PAREDES EM ALVENARIA A COBERTUR
[Símbolo]	DIVISÓRIA SANITÁRIA VERDE GRANITO VERDE-LIBRATA
[Símbolo]	DIVISÓRIA DE VIDRO

ACABAMENTOS DE PAREDES	
SÍMB	DESCRIÇÃO
[Símbolo]	FINISER EM BRANCO ACÉLICA FOSCA, COR BRANCO GELCO SOBRE ENBASTIAMENTO
[Símbolo]	REVESTIMENTO CERÂMICO - DIM. 10x10cm - COR BRANCO ATÉ ALTEZA 1,10m, FAIXA DE CERÂMICA TRIDIM. COR AZUL 02x80x40 PAREDES DE 1,20x1,20m; PAREDES EM BRANCO ACÉLICA FOSCA COR BRANCO GELCO
[Símbolo]	REVESTIMENTO PORCELANATO COM ACABAMENTO BRILHANTE, COR BRANCO - DIM. 40x40cm
[Símbolo]	DEB. REVESTIMENTOS DA FACIADA DESCRITO EM FRONCHAS ESPECÍFICAS COM VISTAS

ACABAMENTOS DE PISO	
SÍMB	DESCRIÇÃO
[Símbolo]	PORCELANATO ACETINADO, COR BRANCO GELCO - DIM. 40x40cm
[Símbolo]	INDUSTRIAL DE ALTA RESISTÊNCIA, POLIDO COM RESINA - ESP. 8MM
[Símbolo]	CONCRETADO
[Símbolo]	PORCELANATO ANTIDESKRIPANTE, COM CHENA ESCURO - DIM. 40x40cm

ACABAMENTOS DE FORRO	
SÍMB	DESCRIÇÃO
[Símbolo]	FORRO MODULAR EM PLACAS DE GESSO ACABADO
[Símbolo]	LATE AFIMENÉ EM CONCRETO

PORTAS						
COD.	DESCRIÇÃO	FERRAGENS	AMBIENTE	LARGURA	ALTEZA	QTD
P1	LABOR. DE ALUMINIO BRANCO E VIDRO	MOCHETA COMBINAÇÃO EM ALUMINIO	SALA DE ALTA 11,17x11,17x2,70	0,90	2,10	11
P2	LABOR. DE ALUMINIO BRANCO	MOCHETA COMBINAÇÃO EM ALUMINIO	LAB. 08x08	0,80	2,10	02
P3	PORTA DE ALUMINIO BRANCO E VIDRO	MOCHETA COMBINAÇÃO EM ALUMINIO	SALA DE ALTA 11,17x11,17x2,70	0,90	2,10	02
P4	LABOR. DE ALUMINIO BRANCO E VIDRO	MOCHETA COMBINAÇÃO EM ALUMINIO	SALA DE ALTA 11,17x11,17x2,70	0,90	2,10	02
P5	LABOR. DE ALUMINIO BRANCO	MOCHETA COMBINAÇÃO EM ALUMINIO	LAB. 08x08	0,80	2,10	02
P6	LABOR. DE ALUMINIO BRANCO	MOCHETA COMBINAÇÃO EM ALUMINIO	LAB. 08x08	0,80	2,10	02

JANELAS							
COD.	DESCRIÇÃO	LARGURA	ALTURA	PETIOLA	TIPO	AMBIENTE	QTD
J1	JANELA DE ALUMINIO E VIDRO	0,90m	0,90m	1,00m	COMBR	SALA DE ALTA 11,17x11,17x2,70	02
J2	JANELA DE ALUMINIO E VIDRO	1,40m	1,00m	1,00m	COMBR	CIRCULAÇÃO	02
J3	JANELA DE ALUMINIO E VIDRO	0,90m	0,90m	1,00m	SEMIABR	LAB. 08x08	02
J4	JANELA DE ALUMINIO E VIDRO	0,90m	0,90m	1,00m	COMBR	SALA DE ALTA 11,17x11,17x2,70	02

OBSERVAÇÕES/ANÁLISE		
DATA	REV. Nº	DISCRIMINAÇÃO DA REVISÃO
28/05/2024	00	
08/02/2025	03	

SESI IMPERATRIZ

AUTOR: **Sistema FIEMA** SENAI SENAR IEL

RESPONSÁVEL TÉCNICO: _____

PREFECTURA: _____ CREA: _____

CLIENTE: **SESI - SERVIÇO SOCIAL DA INDÚSTRIA**

PROJ. DE AMPLIAÇÃO DA ESCOLA SESI IMPERATRIZ **5/17**

LOCAL: R. Aquiles Lisboa, 1560 - Mercado, Imperatriz - MA, 65901-470

PROJETO: **PLANTA-BAIXA - 3º PAVIMENTO**

REVISÃO 03 - FEV/2025

PROJETO DE ARQUITETURA

FORMATO: A3 DATA: 17/02/2025 FASE: 1 | 2 | 3 | 4 | 5 | 6 | 7 | 8 | 9 | 10 | 11 | 12 | 13 | 14 | 15 | 16 | 17 | 18 | 19 | 20

ÁREA: 1.506,10 m²

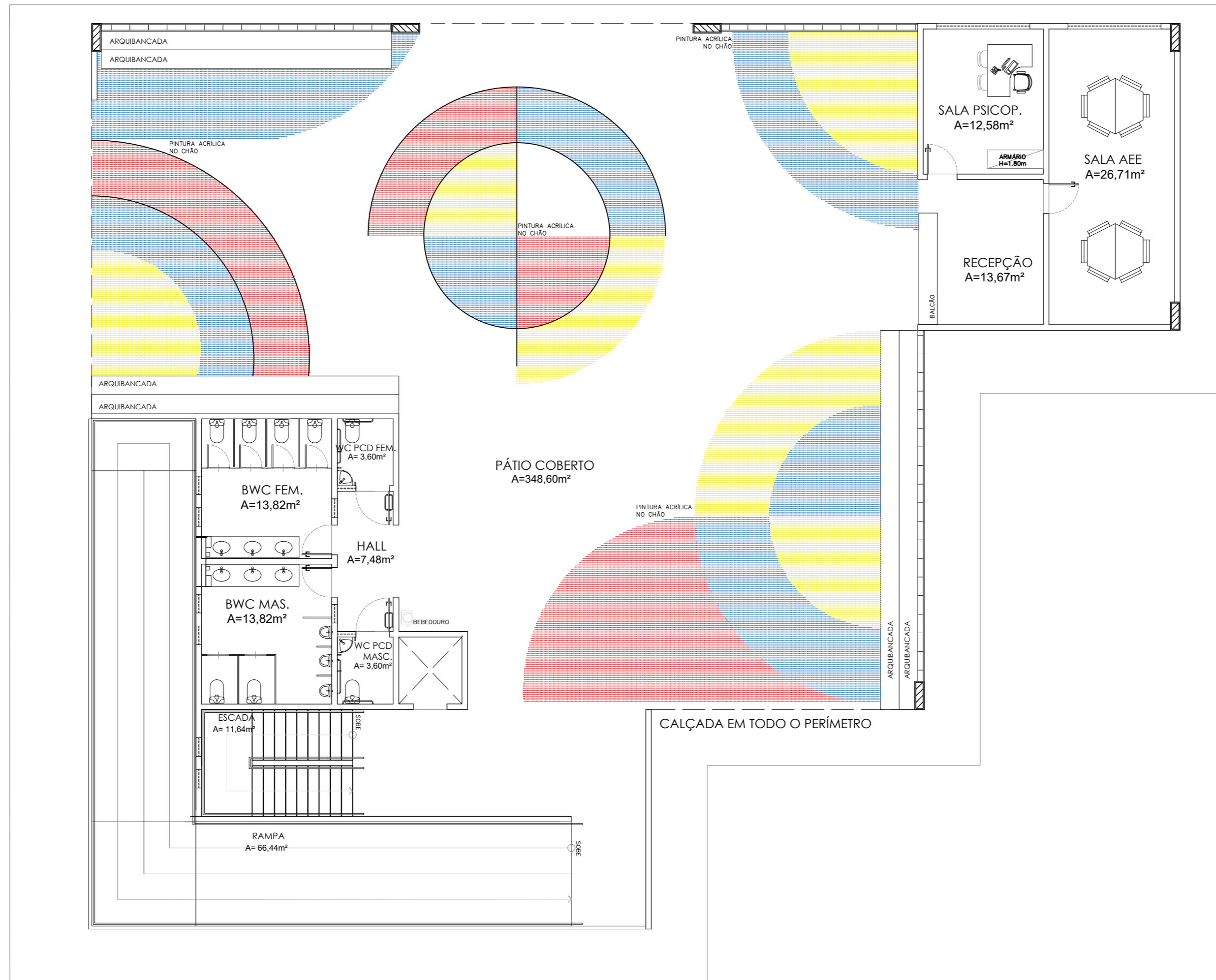
PROJETO: ELLEN CORREIA CARVALHO LOPES COENG

RESPONSÁVEL TÉCNICO: ANA CRISTINA ALMEIDA CARDOSO

REGISTRO: CAU - A7729-1

FIEMA Sesi SENAI IEL

SESI Serviço Social da Indústria



01 PLANTA LAYOUT - TÉRREO
A02 ESCALA 1/100

SIMB	DESCRIÇÃO
[Symbol]	PAREDES EM ALVENARIA A COBRIR
[Symbol]	DIVISÃO SANITÁRIA VÍDEO GRANITO VERDE LISATA
[Symbol]	DIVISÃO DE VÍDEO

SIMB	DESCRIÇÃO
[Symbol]	PINTURA EM TINTA ACRÍLICA FÍSICA, COR BRANCO GELCO SOBRE EMBOSSAMENTO
[Symbol]	REVESTIMENTO CERÂMICO - DIM. 10x10cm - COR BRANCO AÉ ALTA BRILH. 100%, TIXA DE CERÂMICA 1000CM COR AZUL DE 8% A PARTIR DE 10% NO TÓRDO; PINTURA EM TINTA ACRÍLICA FÍSICA COR BRANCO GELCO
[Symbol]	REVESTIMENTO PORCELANATO COM ACABAMENTO BRANQUE, COR BRANCO - DIM. 60x60cm
[Symbol]	CBS: REVESTIMENTOS DA FACIADA DESCRITO EM FRANCHAS ESPECÍFICAS COM VISTAS

SIMB	DESCRIÇÃO
[Symbol]	FORRO ACETINADO, COR BRANCO GELCO - DIM. 60x60cm
[Symbol]	INDUSTRIAL DE ALTA RESISTÊNCIA, PÓLIDO COM RESINA - ESP. 8MM
[Symbol]	CIMENTADO
[Symbol]	PORCELANATO ANTIDEBRIFANTE, COM CHÃO ESCURO - DIM. 60x60cm

SIMB	DESCRIÇÃO
[Symbol]	FORRO MÓDULAR EM PLACAS DE GESSO ACABADO
[Symbol]	LAR AFAPARENTE EM CONCRETO

COD.	DESCRIÇÃO	FERRAGENS	AMBIENTE	LARGURA	ALTURA	QTD
P1	LAMBE DE ALUMINIO BRANCO	MAÇEIRA CONVENCIONAL EM ALUMINIO	SALA DE ALTA T.P.F.P.F. 100%	1,00m	2,00m	11
P2	LAMBE DE ALUMINIO BRANCO	MAÇEIRA CONVENCIONAL EM ALUMINIO	SALA DE ALTA T.P.F.P.F. 100%	1,00m	2,00m	11
P3	LAMBE DE ALUMINIO BRANCO	MAÇEIRA CONVENCIONAL EM ALUMINIO	SALA DE ALTA T.P.F.P.F. 100%	1,00m	2,00m	11
P4	LAMBE DE ALUMINIO BRANCO	MAÇEIRA CONVENCIONAL EM ALUMINIO	SALA DE ALTA T.P.F.P.F. 100%	1,00m	2,00m	11
P5	LAMBE DE ALUMINIO BRANCO	MAÇEIRA CONVENCIONAL EM ALUMINIO	SALA DE ALTA T.P.F.P.F. 100%	1,00m	2,00m	11

COD.	DESCRIÇÃO	LARGURA	ALTURA	PERFIL	TIPO	AMBIENTE	QTD
J1	JANELA DE ALUMINIO VÍDEO	1,00m	0,50m	1,00m	COBRIR	SALA DE ALTA T.P.F.P.F. 100%	11
J2	JANELA DE ALUMINIO VÍDEO	1,00m	0,50m	1,00m	COBRIR	SALA DE ALTA T.P.F.P.F. 100%	11
J3	JANELA DE ALUMINIO VÍDEO	1,00m	0,50m	1,00m	COBRIR	SALA DE ALTA T.P.F.P.F. 100%	11
J4	JANELA DE ALUMINIO VÍDEO	1,00m	0,50m	1,00m	COBRIR	SALA DE ALTA T.P.F.P.F. 100%	11

DATA	REV. Nº	DISCRIMINAÇÃO DA REVISÃO
28/05/2024	00	
08/02/2025	03	

ARQUITETÔNICO

SESI IMPERATRIZ

AUTOR: **Sistema FIEMA**
RESPONSÁVEL TÉCNICO: [Blank]

COORDENADORA DE ENGENHARIA: [Blank]

CLIENTE: **SESI - SERVIÇO SOCIAL DA INDÚSTRIA**

PROJETO: **PROJ. DE AMPLIAÇÃO DA ESCOLA SESI IMPERATRIZ**

LOCAL: R. Aquiles Lisboa, 1560 - Mercado II, Imperatriz - MA, 65901-470

PLANTA DE LAYOUT - TÉRREO

REVISÃO 03 - FEV/2025

PROJETO DE ARQUITETURA

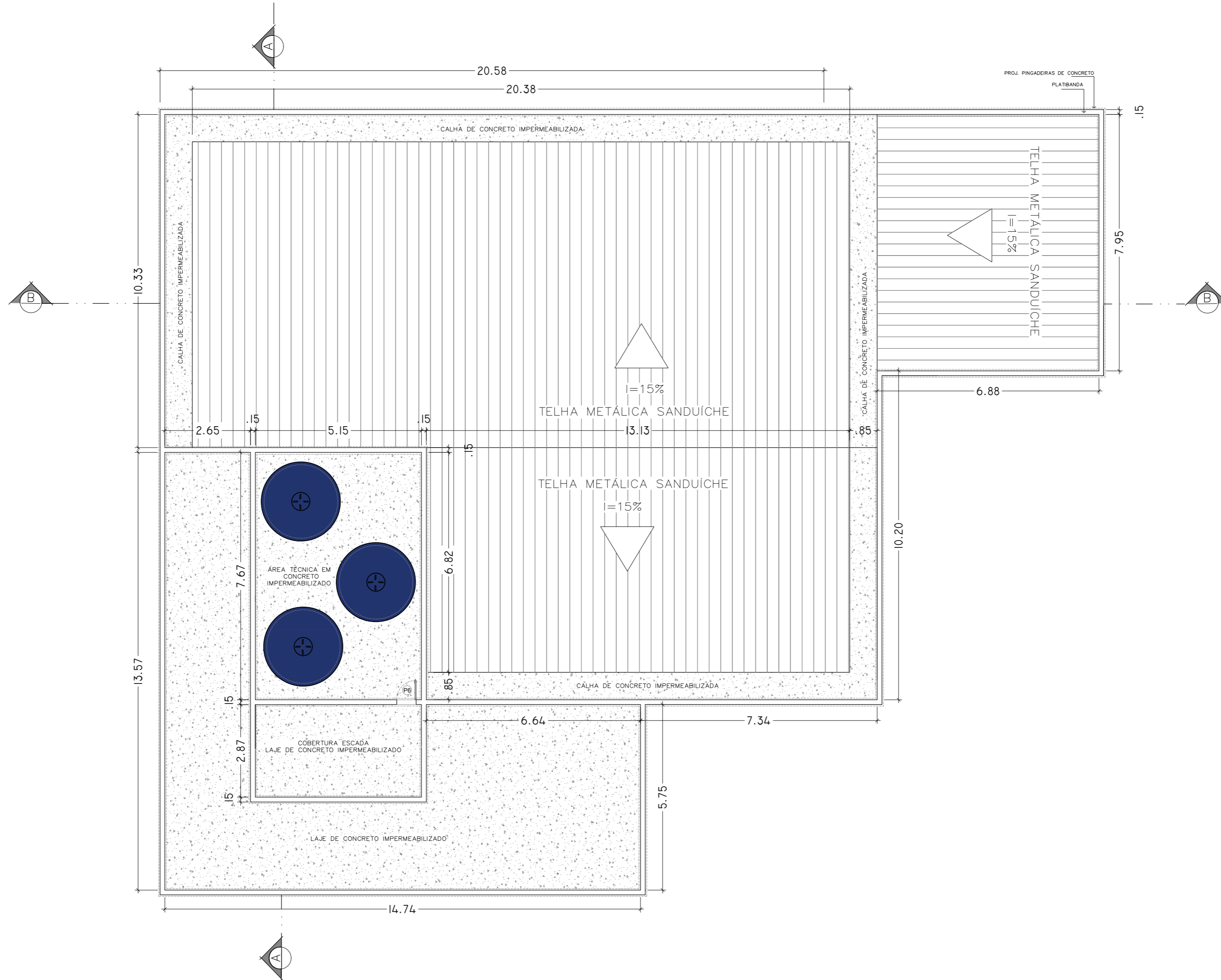
FORMATO: A2 DATA: 17/02/2025 FASE: [] EP [] PL [] PR [] PLT

ESCALA: 1:500, 10:50

PROJETO: ELLEN CORREIA CARVALHO LOPES COENG

RESPONSÁVEL TÉCNICO: ANA CRISTINA ALMEIDA CARDOSO CAU - A77229-1





01 PLANTA BAIXA - COBERTURA
 A03 ESCALA 1/100

PAREDES	
SÍMB	DESCRIÇÃO
□	PAREDE EM ALVENARIA A COEBRUIR
□	DIVISÓRIA SANITÁRIA VERDE GRAMADO VERDE LIBERTINA
□	DIVISÓRIA DE VERO

ACABAMENTOS DE PAREDES	
SÍMB	DESCRIÇÃO
▲	PINTURA EM TINTA ACÉLICA FOSCA, COR BRANCO GELCO SOBRE ENSAIAMENTO
▲	REVESTIMENTO CERÂMICO - DIM. 10x10cm - COR BRANCO AÉ ALUBRA II - 10x11 TAJA DE CERÂMICA 10X10X10 COM AZUL DEL. BR. A PAREDE DE 12x40 TUBO. PAREDE DA TELA ACÉLICA FOSCA COR BRANCO GELCO
▲	REVESTIMENTO PORCELANATO COM ACABAMENTO BRANQUE, COR BRANCO - DIM. 10x10cm
▲	DEB. REVESTIMENTO DA FACHADA DESCRITO EM PLANILHAS ESPECÍFICAS COM VEDAS

ACABAMENTOS DE PISO	
SÍMB	DESCRIÇÃO
○	PORCELANATO ACERINADO, COR BRANCO GELCO - DIM. 10x10cm
○	INDUSTRIAL DE ALTA RESISTÊNCIA, PODEDO COM RESINA - EP. 8MM
○	CONCRETADO
○	PORCELANATO ANTIDESLIZANTE, COM CREA ESCURO - DIM. 60x60cm

ACABAMENTOS DE FORRO	
SÍMB	DESCRIÇÃO
1	FORRO MODULAR EM PLACAS DE GESSO ACABADO
2	LAJE AFIMBRE EM CONCRETO

PORTAS						
COD.	DESCRIÇÃO	FERRAGENS	AMBIENTE	LARGURA	ALTEZA (PRA)	QTD
P1	LAMBELE ALUMINIO BRANCO	MOCHETA COMERCIONAL EM ALUMINIO	SALA DE REUN. P. 111	2.00	2.10	11
P2	LAMBELE ALUMINIO BRANCO	MOCHETA COMERCIONAL EM ALUMINIO	SALA DE REUN. P. 111	2.00	2.10	11
P3	LAMBELE ALUMINIO BRANCO	MOCHETA COMERCIONAL EM ALUMINIO	SALA DE REUN. P. 111	2.00	2.10	11
P4	LAMBELE ALUMINIO BRANCO	MOCHETA COMERCIONAL EM ALUMINIO	SALA DE REUN. P. 111	2.00	2.10	11
P5	LAMBELE ALUMINIO BRANCO	MOCHETA COMERCIONAL EM ALUMINIO	SALA DE REUN. P. 111	2.00	2.10	11
P6	LAMBELE ALUMINIO BRANCO	MOCHETA COMERCIONAL EM ALUMINIO	SALA DE REUN. P. 111	2.00	2.10	11

JANELAS							
COD.	DESCRIÇÃO	LARGURA	ALTURA	PERFIL	TIPO	AMBIENTE	QTD
J1	JANELA ALUMINIO VERDE ENFIBRADO COM QUADRO TITANIO	0.90	0.90	1.80	COBRAR	SALA DE REUN. P. 111	11
J2	JANELA ALUMINIO VERDE ENFIBRADO COM QUADRO TITANIO	1.40	1.00	1.00	COBRAR	COBRILHAÇÃO	01
J3	JANELA ALUMINIO VERDE ENFIBRADO COM QUADRO TITANIO	0.90	0.90	0.90	COBRAR	COBRILHAÇÃO	01
J4	JANELA ALUMINIO VERDE ENFIBRADO COM QUADRO TITANIO	0.90	0.90	1.00	COBRAR	SALA DE REUN. P. 111	01

OBSERVAÇÕES/ANÁLISE	
DATA	REV. Nº
28/05/2024	00
08/02/2025	03

ARQUITETÔNICO

SESI IMPERATRIZ

AUTOR: **Sistema FIEMA Sesi SENAI IEL**

RESPONSÁVEL TÉCNICO: _____

CLIENTE: **SESI - SERVIÇO SOCIAL DA INDÚSTRIA**

PROJ. DE AMPLIAÇÃO DA ESCOLA Sesi IMPERATRIZ **10/17**

LOCAL: R. Aquiles Lisboa, 1560 - Mercado III, Imperatriz - MA, 65901-470

PROJETO DE ARQUITETURA

REVISÃO 03 - FEV/2025

PROJETO DE ARQUITETURA

FORMATO: A3 DATA: 10/10/2025 FASE: 1 | 2 | 3 | 4 | 5 | 6 | 7 | 8 | 9 | 10 | 11 | 12 | 13 | 14 | 15 | 16 | 17 | 18 | 19 | 20 | 21 | 22 | 23 | 24 | 25 | 26 | 27 | 28 | 29 | 30 | 31 | 32 | 33 | 34 | 35 | 36 | 37 | 38 | 39 | 40 | 41 | 42 | 43 | 44 | 45 | 46 | 47 | 48 | 49 | 50 | 51 | 52 | 53 | 54 | 55 | 56 | 57 | 58 | 59 | 60 | 61 | 62 | 63 | 64 | 65 | 66 | 67 | 68 | 69 | 70 | 71 | 72 | 73 | 74 | 75 | 76 | 77 | 78 | 79 | 80 | 81 | 82 | 83 | 84 | 85 | 86 | 87 | 88 | 89 | 90 | 91 | 92 | 93 | 94 | 95 | 96 | 97 | 98 | 99 | 100

ÁREA: 1.506,10 m²

PROJETO: ELLEN CORREIA CARVALHO LOPES

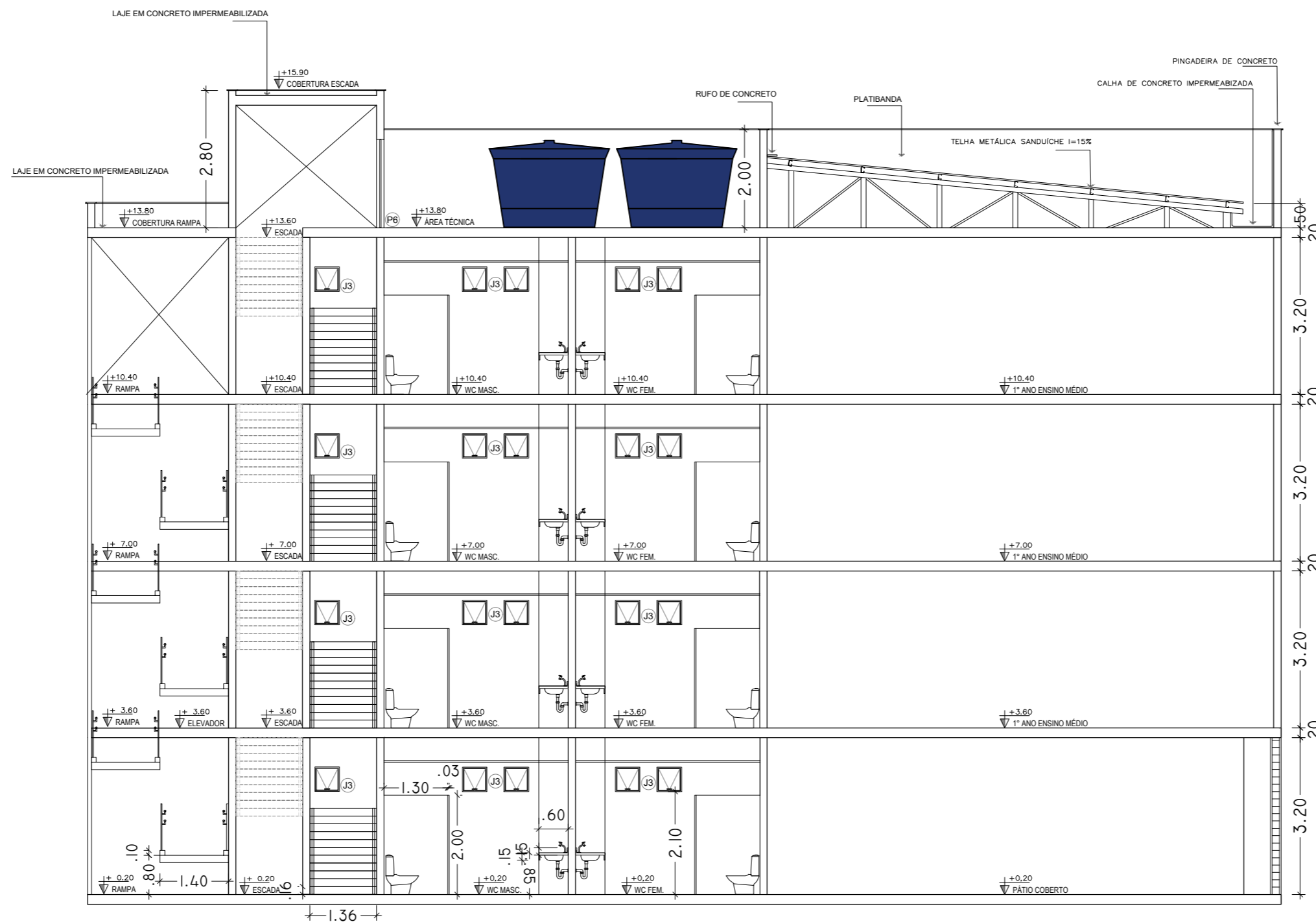
EMPRESA: **COENG**

RESPONSÁVEL TÉCNICO: ANA CRISTINA ALMEIDA CARDOSO

REGISTRO TÉCNICO: CAU - A7729-1

FIEMA Sesi SENAI IEL

SESI Serviço Social da Indústria



01 CORTE AA
A01 ESCALA 1/100

PAREDES	
SYMB	DESCRIÇÃO
◻	PAREDE EM ALVENARIA A CONCRETO
◻	DIVISÓRIA SANITÁRIA VERDE GRANITO VERDE BRANCA
◻	DIVISÓRIA DE VIDRO

ACABAMENTOS DE PAREDES	
SYMB	DESCRIÇÃO
▲	PINTURA EM TINTA ACÉLICA FOSCA, COR BRANCO GÉLO SOBRE ENLAMEADO
▲	REVESTIMENTO CERÂMICO - DIM: 10x10cm - COR BRANCO AÉ ALUBIA 101 - TELA DE CERÂMICA 10X10CM COM ALA DE 80 - PAREDE DE 2m-NO-TÓRREO; PAREDE DA TELA ACÉLICA FOSCA COR BRANCO GÉLO
▲	REVESTIMENTO PORCELANATO COM ACABAMENTO BRANQUEADO, COR BRANCO - DIM: 60x60cm
▲	DES: REVESTIMENTOS DA FACHADA DESCRITO EM PLANILHAS ESPECÍFICAS COM VEDAS

ACABAMENTOS DE PISO	
SYMB	DESCRIÇÃO
○	PORCELANATO ACERINADO, COR BRANCO GÉLO - DIM: 60x60cm
○	INDUSTRIAL DE ALTA RESISTÊNCIA, PÓLIDO COM RESINA - ESP: 8MM
○	CIMENTADO
○	PORCELANATO ANTIDEBARRANTE, COM CHOVA ESCURO - DIM: 60x60cm

ACABAMENTOS DE FORRO	
SYMB	DESCRIÇÃO
□	FORRO MODULAR EM PLACAS DE GESSO ACABADO
□	LAJE APARELHO EM CONCRETO

PORTAS						
COD.	DESCRIÇÃO	FERRAGENS	AMBIENTE	LAURURA	ALURA (PRAL)	QTD
P1	LAMBELE ALUMINIO BRANCO	MAÇETA COMBICIONAL EM ALUMINIO	SALA DE AULA 11 - P1 P1	0,60	2,10	11
P2	LAMBELE ALUMINIO BRANCO	MAÇETA COMBICIONAL EM ALUMINIO	SALA DE AULA 11 - P1 P1	0,60	2,10	11
P3	LAMBELE ALUMINIO BRANCO	MAÇETA COMBICIONAL EM ALUMINIO	SALA DE AULA 11 - P1 P1	0,60	2,10	11
P4	LAMBELE ALUMINIO BRANCO	MAÇETA COMBICIONAL EM ALUMINIO	SALA DE AULA 11 - P1 P1	0,60	2,10	11
P5	LAMBELE ALUMINIO BRANCO	MAÇETA COMBICIONAL EM ALUMINIO	SALA DE AULA 11 - P1 P1	0,60	2,10	11
P6	LAMBELE ALUMINIO BRANCO	MAÇETA COMBICIONAL EM ALUMINIO	SALA DE AULA 11 - P1 P1	0,60	2,10	11

JANELAS							
COD.	DESCRIÇÃO	LAURURA	ALTURA	PISTORA	TIPO	AMBIENTE	QTD
J1	JANELA DE ALUMINIO BRANCO	3,00m	0,90m	1,00m	COMBR	SALA DE AULA 11 - P1 P1	11
J2	JANELA DE ALUMINIO BRANCO	1,40m	1,00m	1,00m	COMBR	SALA DE AULA 11 - P1 P1	11
J3	JANELA DE ALUMINIO BRANCO	0,80m	0,90m	0,90m	COMBR	SALA DE AULA 11 - P1 P1	11
J4	JANELA DE ALUMINIO BRANCO	0,80m	0,90m	0,90m	COMBR	SALA DE AULA 11 - P1 P1	11

OBSERVAÇÕES/ANÁLISE		
DATA	REV. Nº	DISCRIMINAÇÃO DA REVISÃO
28/05/2024	00	
08/02/2025	03	

ARQUITETÔNICO

SESI IMPERATRIZ

AUTOR: **Sistema FIEMA**
RESPONSÁVEL TÉCNICO: **SESI IMPERATRIZ**

CLIENTE: **SESI - SERVIÇO SOCIAL DA INDÚSTRIA**

PROJETO: **PROJ. DE AMPLIAÇÃO DA ESCOLA SESI IMPERATRIZ**

DATA: 11/17

LOCAL: R. Aquiles Lisboa, 1560 - Mercado/Imperatriz - MA, 65901-470

REVISÃO: **CORTE AA'**

REVISÃO 03 - FEV/2025

PROJETO DE ARQUITETURA

FORMATO: A2
DATA: 11/17
FOLHA: 11/17

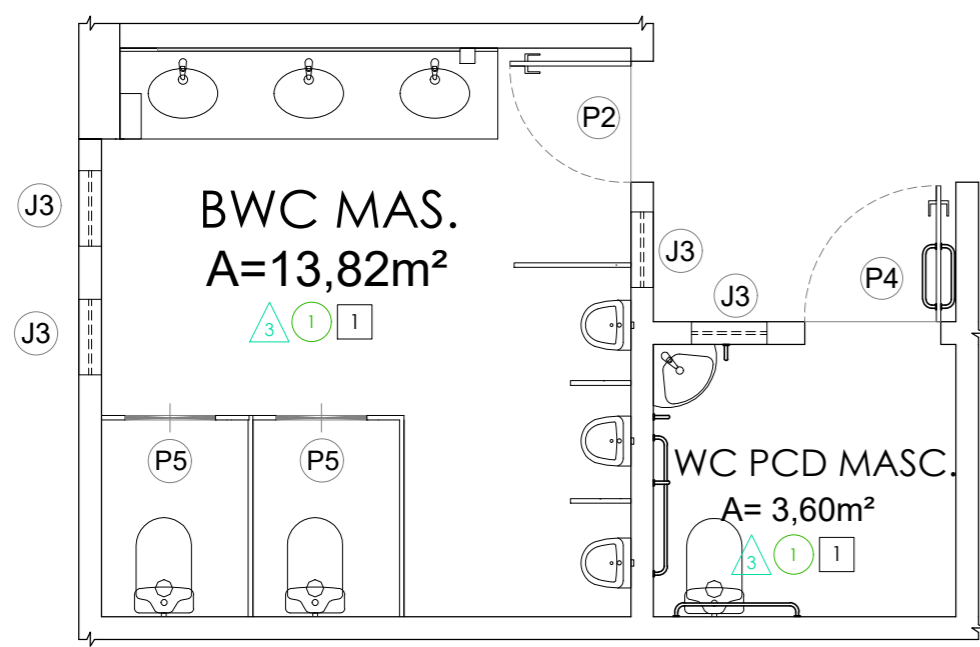
PROJETO: **PROJETO DE ARQUITETURA**

PROJETADEUR: **HELLEN CORREIA CARVALHO LOPES**

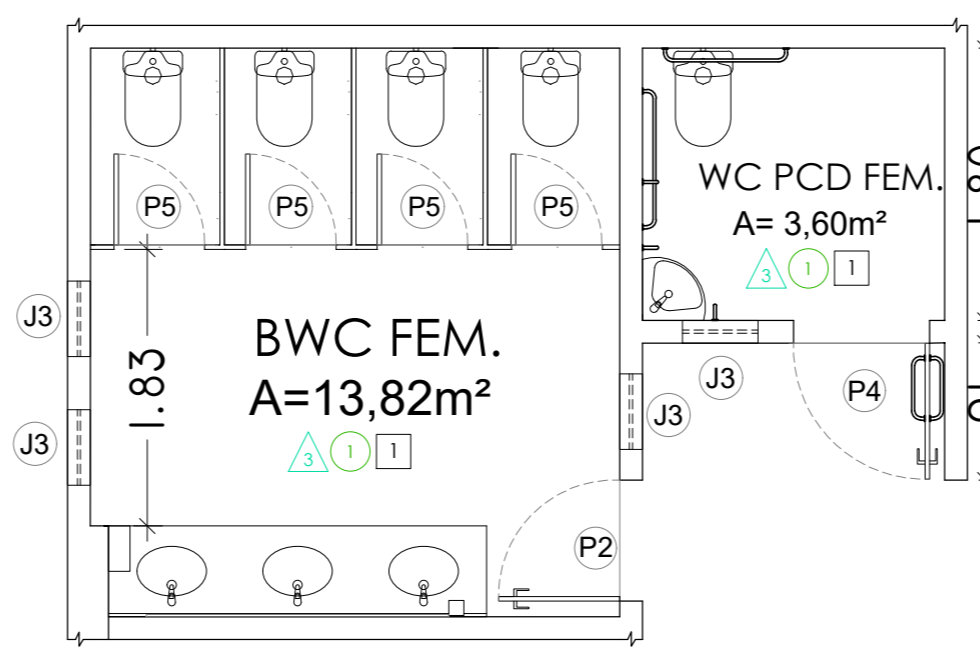
EMPRESA: **COENG**

RESPONSÁVEL TÉCNICO: ANA CRISTINA ALMEIDA CARDOSO
REGISTRO: CAU - A7729-1

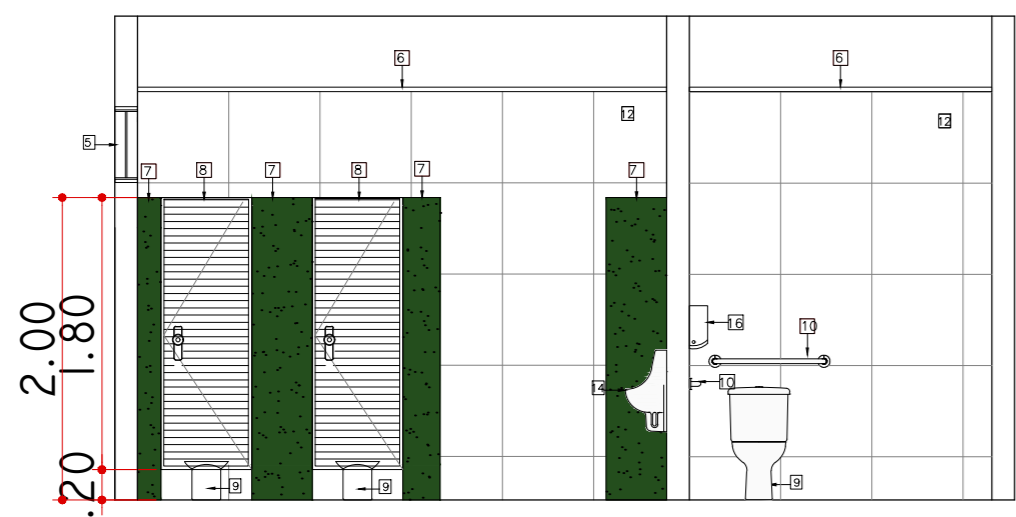




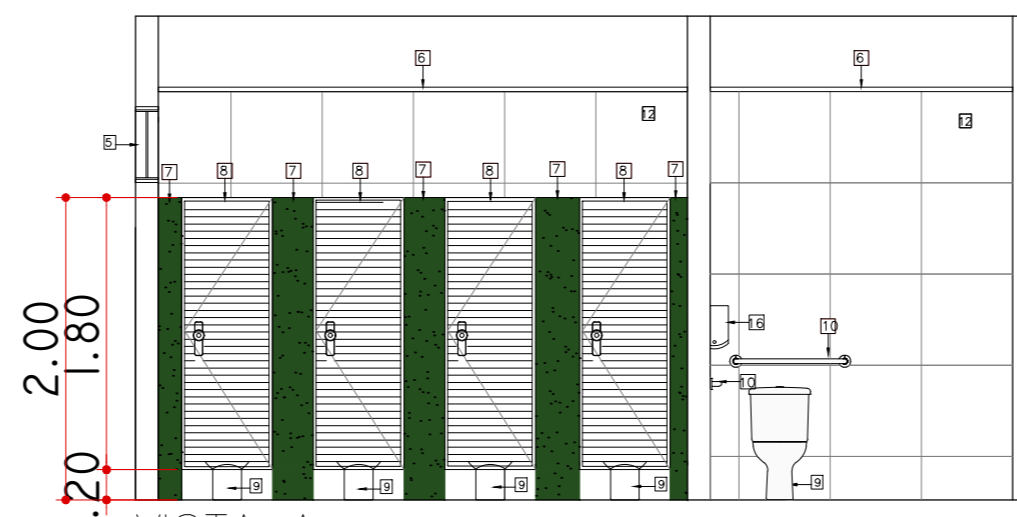
PLANTA BAIXA BWC MASCULINO
ESC 1/50



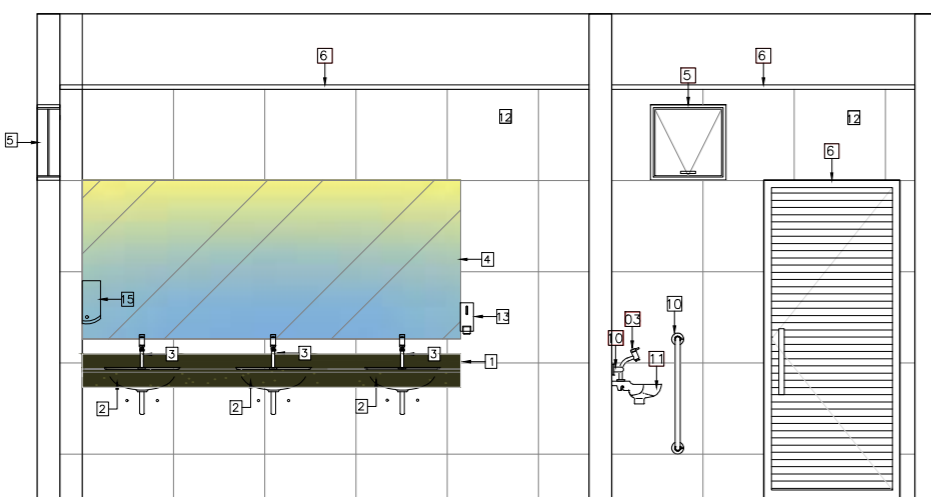
PLANTA BAIXA BWC FEMININO
ESC 1/50



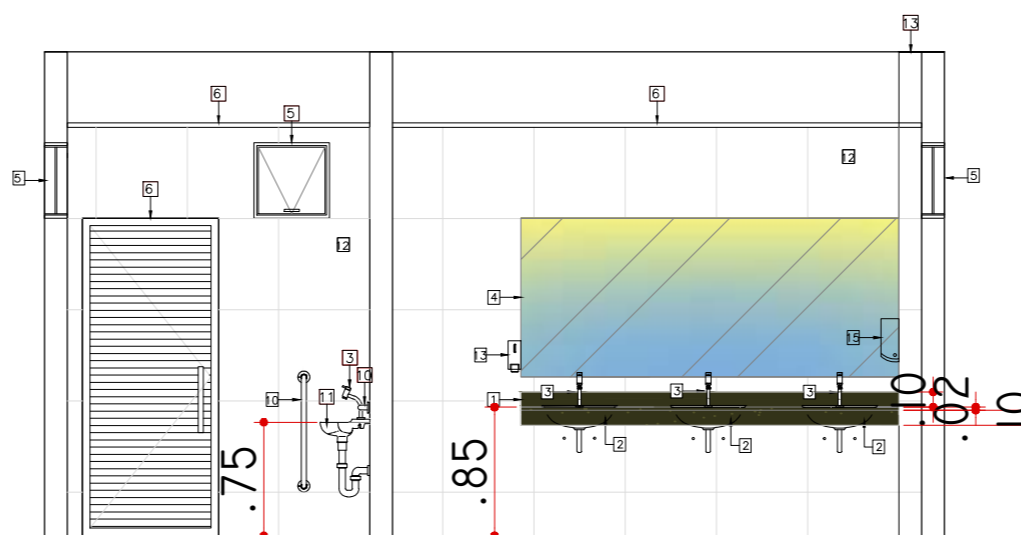
VISTA A
ESC 1/50



VISTA A
ESC 1/50



VISTA B
ESC 1/50



VISTA B
ESC 1/50

LEGENDA

1	Bancado em Granito Verde-Ubatuba e=2cm H= 85CM com saia e rodapão de 10cm
2	Cuba de EMBUTIR oval 50x37cm ref.1680
3	Torneira em metal para lavatório de mesa fechamento automático ref.1684
4	Espelho com borda bisotada
5	Esquadria em alumínio anodizado natural vidro temperado e=6mm
6	Ferro modular em placas pvc branco perfil tipo T invertido em alumínio natural modulação 625x1250mm
7	Divisória em Granito Verde-Ubatuba e=2cm H= 2m
8	Porta em brasil de alumínio branco H=1,80m
9	Vaso sanitário com caixa acoplada
10	Barra de apoio em aço inox cromado 80x80cm
11	Lavatório de canto para PCD
12	Porcelanato 60x60cm cor bege.
13	Saboneteira plástica tipo dispenser para sabonete líquido
14	Misturador branco ref.1686
15	Papeleira plástica para papel toalha
16	Papeleira plástica para papel higiênico

PAREDES	
SIMB	DESCRIÇÃO
[Symbol]	PAREDES EM ALVENARIA A COBRIR
[Symbol]	DIVISÓRIA SANITÁRIA VERDE GRANITO VERDE-UBATUBA
[Symbol]	DIVISÓRIA DE VIDRO

ACABAMENTOS DE PAREDES	
SIMB	DESCRIÇÃO
[Symbol]	PNUELA EM TRINÇA ACERVA ROSCA, COR BRANCO GELCO SOBRE EMASAMBRIO
[Symbol]	REVESTIMENTO CERÂMICO: DIM. 10x10CM - COR: BRANCO PEREGRINO DIM. 10x10CM TRINÇA DE CERÂMICA 10X10CM COM CAIXA DE BÊ A PARTIR DE 1,5M DO FÓRTO, PNUELA EM TRINÇA ACERVA ROSCA, COR BRANCO GELCO
[Symbol]	REVESTIMENTO PORCELANATO COM ACABAMENTO BRANCO, COR BRANCO - DIM. 60x60CM
[Symbol]	COB: REVESTIMENTO DA FACHADA DESCRITO EM PRONCHAS ESPECÍFICAS COM VISTAS

ACABAMENTOS DE PISO	
SIMB	DESCRIÇÃO
[Symbol]	PORCELANATO ACERVADO, COR BRANCO GELCO - DIM. 60x60CM
[Symbol]	INDUSTRIAL DE ALTA RESISTÊNCIA, PUNDO COM RESINA - ESP. 8MM
[Symbol]	ENMENDADO
[Symbol]	PORCELANATO ANTIREFLEXANTE, COM CHÃO ESCURO - DIM. 60x60CM

ACABAMENTOS DE FORRO	
SIMB	DESCRIÇÃO
[Symbol]	FORRO ACIONADO EM PLACAS DE GESSO ACABAMENTO
[Symbol]	LATE APARELHO EM CONCRETO

PORTAS						
COD.	DESCRIÇÃO	FERRAGENS	AMBIENTE	LARGURA	ALTURA	QTD.
P1	LAMBE DE ALUMÍNIO BRANCO 1 VÍTRIO	MOCHETA CONVENCIONAL EM ALUMÍNIO	SALA DE BÊ A P.F.P. 100	0,80	2,10	11
P2	LAMBE DE ALUMÍNIO BRANCO	MOCHETA CONVENCIONAL EM ALUMÍNIO	SALA DE BÊ A P.F.P. 100	0,80	2,10	05
P3	PORTA DE ALUMÍNIO BRANCO 1000	MOCHETA CONVENCIONAL EM ALUMÍNIO	SALA DE BÊ A P.F.P. 100	0,80	2,10	02
P4	LAMBE DE ALUMÍNIO BRANCO 1000	MOCHETA CONVENCIONAL EM ALUMÍNIO	SALA DE BÊ A P.F.P. 100	0,80	2,10	05
P5	LAMBE DE ALUMÍNIO BRANCO	MOCHETA CONVENCIONAL EM ALUMÍNIO	SALA DE BÊ A P.F.P. 100	0,80	2,10	05
P6	LAMBE DE ALUMÍNIO BRANCO	MOCHETA CONVENCIONAL EM ALUMÍNIO	SALA DE BÊ A P.F.P. 100	0,80	2,10	05

JANELAS							
COD.	DESCRIÇÃO	LARGURA	ALTURA	PERFIL	TIPO	AMBIENTE	QTD.
J1	JANELA DE ALUMÍNIO E VIDRO ENFERMAGEM 1000x1000	1,00m	0,80m	1,00m	COMBR	SALA DE BÊ A P.F.P. 100	04
J2	JANELA DE ALUMÍNIO E VIDRO ENFERMAGEM 1000x1000	1,00m	0,80m	1,00m	COMBR	SALA DE BÊ A P.F.P. 100	05
J3	JANELA DE ALUMÍNIO E VIDRO ENFERMAGEM 1000x1000	1,00m	0,80m	1,00m	COMBR	SALA DE BÊ A P.F.P. 100	05

OBSERVAÇÕES/ANÁLISE		
DATA	REV. Nº	DISCRIMINAÇÃO DA REVISÃO
29/05/2024	00	
06/02/2025	03	

ARQUITETÔNICO

SESI IMPERATRIZ

ALTA: **Sistema FIEMA** RESPONSÁVEL TÉCNICO

COORDENADORA DE ENGENHARIA: **SENAI IEL**

CLIENTE: **SESI - SERVIÇO SOCIAL DA INDÚSTRIA**

PROJ. DE AMPLIAÇÃO DA ESCOLA Sesi IMPERATRIZ **13/17**

LOCAL: R. Aquiles Lisboa, 1590 - Mercado III, Imperatriz - MA, 65901-470

ASSINATURA: **DETALHAMENTO BANHEIROS**

DATA: **REVISÃO 03 - FEV/2025**

PROJETO DE ARQUITETURA

FORMA: 1:100 DATA: FEV/2025 FASE: 1 | EP. 1 | PL. 1 | PR. 01 | PL. 01

ÁREA: 1.806,10 m²

ELLEN CORREIA CARVALHO LOPES **COENG**



A-A
01

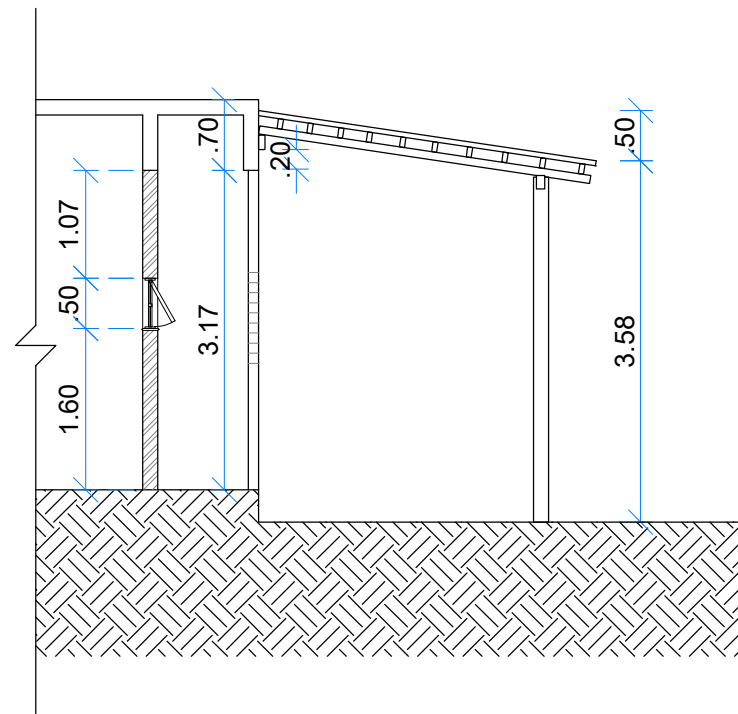
01
01

PLANTA BAIXA

ESCALA

1/75

A-A
01



02
01

CORTE

ESCALA

1/75